



CASIERS DE RECHARGE VAE

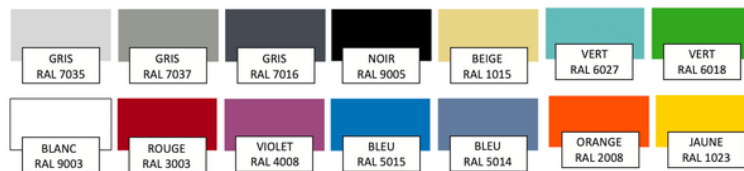


CARACTÉRISTIQUES TECHNIQUES :

- Colonne de 3; 4 ou 5 casiers
- Prise électrique standard 220 V
- Puissance totale nécessaire : 5600 W (pour 8 casiers)
- Construction Monobloc épaisseur 7/10ème
- Tôles d'acier 0,7mm
- Peinture époxy assurant résistance et durabilité

HABILLAGE :

- Possibilité de choisir l'habillage de votre choix : peinture selon un RAL de couleur, personnalisation aux couleurs de votre organisation.

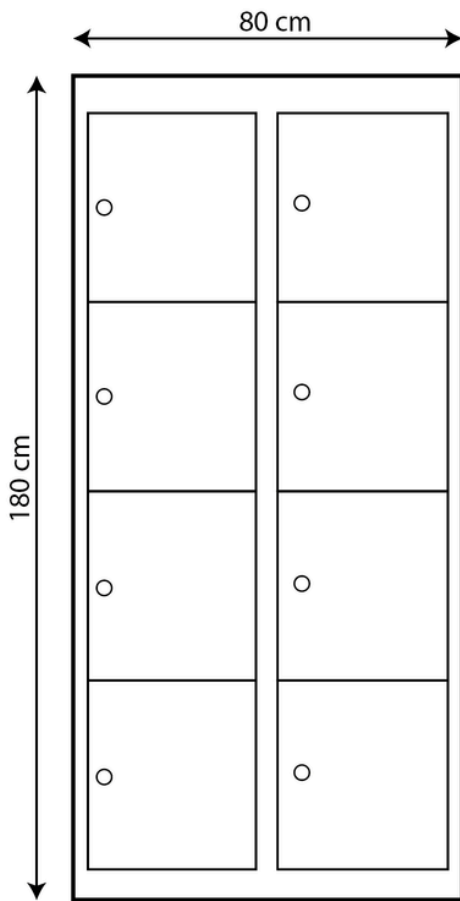


GARANTIES :

- Garantie de 5 ans couvrant les défauts de fabrication et les vices de matériaux
- Ne couvre pas les dommages résultant d'une mauvaise utilisation ou d'un entretien insuffisant.

LIVRAISON ET INSTALLATION :

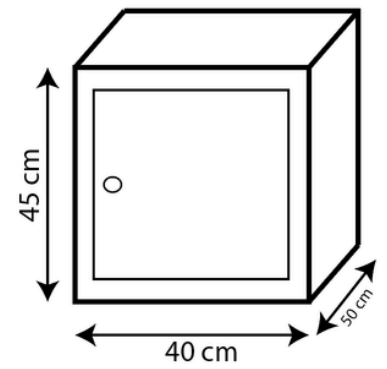
- L'ensemble des prises est installé à l'intérieur d'une goulotte électrique.
- Installation recommandée sous abri pour une meilleure protection contre les intempéries.



FACE



COTÉ



1 seul casier

INTERIEUR





AVANTAGE DES CASIERS :

- Fabriqué en France
- Portes indégondables en position ouverte ou fermée
- Livrée prête à poser, sans besoin d'assemblage
- Personnalisable et design
- Peut être utilisé pour recharger tout appareil électrique

OPTIONS DISPONIBLES :

- Colone de 3, 4 ou 5 casiers
- Fermeture par cadenas ou clavier à code
- Utilisation en intérieur ou en extérieur sous un abri vélos
- Disponible en 14 teintes RAL sans supplément



S'INSPIRER :

